

## Datasheet Smartline

### Technische specificaties

- Montagesysteem voor schuine daken met dakpannen door schroefstelsel.
- Speciaal ontwikkeld voor Nederlandse daken.
- Bevestiging aan meegeleverd geïmpregneerd hout.
- Haken beschikbaar voor horizontale en verticale profielmontage (portrait / landscape).
- Zowel te gebruiken bij de ValkPitched - Clamp en ValkPitched - Insert (inschuifprofielen).

### Smartline vs concurrerende systemen

- Zeer sterke dakhaak van 5 mm hoogwaardig Rvs.
- Zeer geschikt voor UNIDEK daken.
- Dakhaak eenvoudig passend te maken m.b.v. kunststof vulplaatjes.
- Zeer beperkt aantal onderdelen voor eenvoudige logistiek en montage.
- Eenvoudig te gebruiken met bestaande Side+ profielen en paneelklemmen (28-50 mm).
- Rvs kabelklemmetjes beschikbaar voor snel bevestigen bekabeling.
- Mogelijkheid tot in hoogte verstellen van profielen.

### Berekeningen

- Met behulp van de gratis ValkPVplanner kan eenvoudig de afstand tussen de dakhaken worden berekend.
- Alternatief voor de Smartline dakhaak is het systeem met bevestiging achter de panlat d.m.v. de Slimline dakhaak.

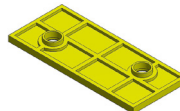
### Artikelnummers



Art. 747831  
Rvs dakhaak



Art. 747832  
Rvs dakhaak twist



Art. 739003  
Kunststof opvulplaat



Art. 75400730  
Geïmpregneerd hout

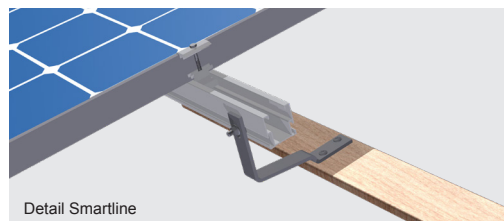
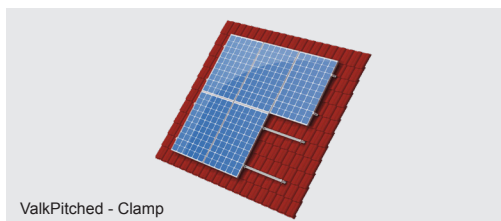


Art. 773840  
Rvs torx-schroef

### Bruto indicatieprijslijst

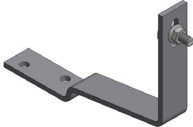

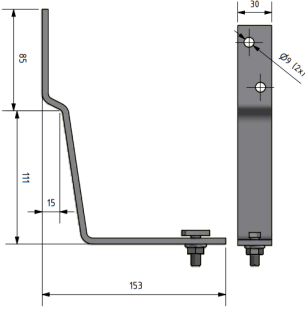
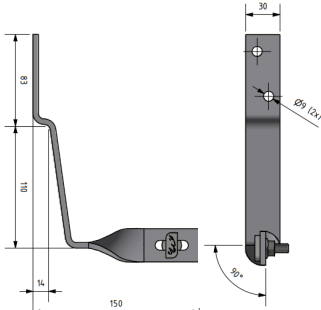
ValkPitched met Smartline dakhaak   bruto indicatieprijslijst				
Aantal panelen per rij	2	3	6	8
Portrait	€ 0,130	€ 0,127	€ 0,113	€ 0,111
Portrait semi-zwart	€ 0,148	€ 0,139	€ 0,119	€ 0,116
Landscape	€ 0,135	€ 0,131	€ 0,116	€ 0,114
Landscape semi-zwart	€ 0,153	€ 0,143	€ 0,123	€ 0,119
• Prijzen o.b.v. standaard ca. L=1650 mm, 250 Wp paneel.				
• Indicatieprijzen o.b.v. windgebied I, II en III, bebouwde omgeving en een maximale dakhoogte van 9 m.				

### CONTACTGEGEVENS | ONTWIKKELAAR EN PRODUCENT VAN SOLAR MONTAGESYSTEMEN



# Datasheet Smartline

## Artikelinformatie

	Smartline	Smartline - twist
Materiaalnr.	747831	747832
Omschrijving	Rvs. dakhaak smartline	Rvs. dakhaak smartline - twist
GTIN code	08719632520535	08719632520542
Afbeelding		
Afmetingen		
Gewicht	0,377 Kg per stuk	0,377 Kg per stuk
Aantal stuks per standaard verpakking	40 stuks	40 stuks

## CONTACTGEGEVENS | ONTWIKKELAAR EN PRODUCENT VAN SOLAR MONTAGESYSTEMEN